



39 252

# Инструкция по быстрому запуску ККТ АТОЛ 77Ф

Изготовитель и правообладатель программного обеспечения  
ООО «АТОЛ»

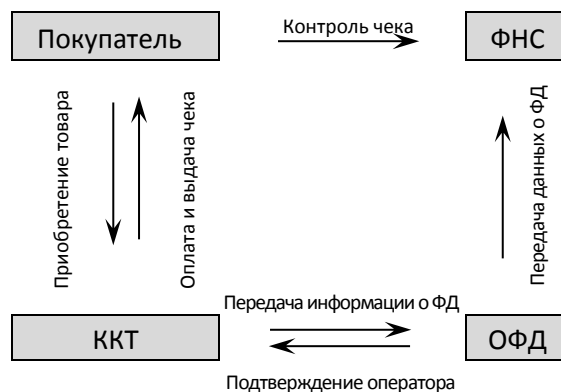
Служба технической поддержки:

Телефон: (495) 730-7420 (многоканальный); URL: <http://www.atol.ru>; E-mail: [info@atol.ru](mailto:info@atol.ru)

## Использование по назначению

ККТ АТОЛ 77Ф соответствует всем требованиям, установленным Федеральным законом № 54-ФЗ «О применении контрольно-кассовой техники (далее – ККТ) при осуществлении наличных денежных расчетов и (или) расчетов с использованием электронных средств платежа» и должна быть внесена в реестр контрольно-кассовой техники. ККТ содержит внутри корпуса фискальный накопитель (далее – ФН), обеспечивает запись фискальных данных в фискальный накопитель, формирование фискальных документов (далее – ФД), передачу ФД в налоговые органы через оператора фискальных данных (далее – ОФД) и печать ФД на бумажных носителях. До начала применения ККТ для осуществления расчетов, ККТ должна быть зарегистрирована в налоговых органах (подробнее изложено в документе «Руководство по эксплуатации»).

После успешной регистрации ККТ взаимодействие с ФНС через ОФД осуществляется по следующей схеме:



## Комплектность

В комплект поставки изделия входит: блок питания 24 В 2,5 А, кабель USB патч-корд А/В, кабель сетевой для компьютера с евровилкой, ФН (может не входить в комплект поставки), рулон термочувствительной бумаги, комплект упаковки.



В зависимости от того, по какому интерфейсу будет производиться обмен данными ККТ с ОФД, по дополнительному заказу в комплекте может идти модуль коммуникации (далее – МК) требуемой версии (2G, 3G, Wi-Fi, Bluetooth и т.д.).

## Подготовка к работе

- Если транспортировка оборудования осуществлялась при низких температурах, то перед использованием устройства необходимо выдержать при комнатной температуре, как минимум, в течение 6 часов, не распаковывая.
- К месту установки устройства должна быть подведена сеть электропитания с заземляющим проводом, устройство и подключенное к нему оборудование должны быть заземлены.
- Не допускается установка устройства вблизи открытого огня, нагревательных приборов, холодильных комнат или воздушных кондиционеров, около воды, а также мест, где вода может попадать на устройство.
- Запрещается открывать крышку во время печати.

## Внешний вид

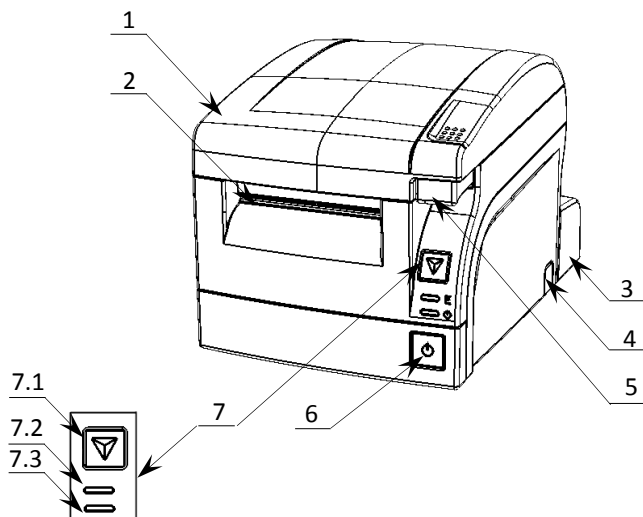


Рисунок 1. Внешний вид ККТ

1. Крышка изделия.
2. Выход чеков.
3. Съёмная панель, которая защищает заднюю панель с разъемами от внешних воздействий, а также используется для фиксации кабелей подключенных внешних устройств в проемах.
4. Проемы для укладки кабелей подключенных внешних устройств. На каждой из боковых стенок нижней части корпуса изделия и защитной панели расположено по одному проему, который при производстве закрывается заглушкой.
5. Кнопка открытия крышки.
6. Кнопка включения/выключения питания.
7. Панель управления:
  - 7.1. Кнопка промотки ЧЛ.
  - 7.2. Индикатор ошибки (красный).
  - 7.3. Индикатор питания (зеленый).

## Подключение внешних устройств

Для получения доступа к панели с разъемами нужно снять защитную панель (рисунок 2).

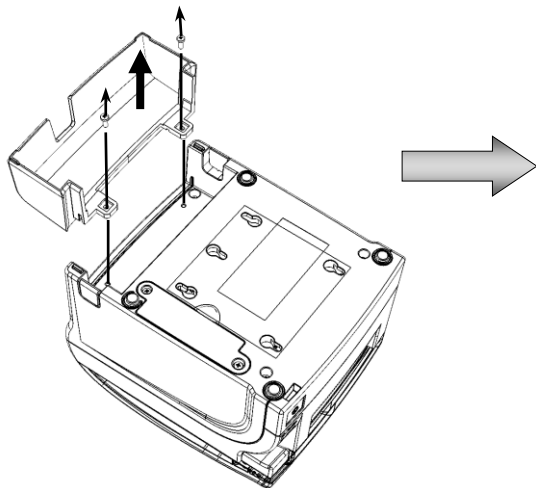


Рисунок 2. Снятие защитной панели

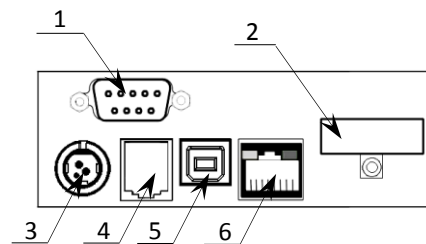


Рисунок 3. Задняя панель с разъемами

1. Разъем стандарта RS-232.
2. Слот для SD карты, закрывается заглушкой и фиксируется винтом.
3. Разъем блока питания.
4. Разъем для подключения денежного ящика.
5. Разъем стандарта USB (B).
6. Разъем Ethernet.

## Разъем блока питания

Разъем (вилка) блока питания имеет фиксатор, предотвращающий его случайное разъединение.

Перед отключением вилки блока питания перевести выключатель питания в положение «О» (выключен). Для отключения вилки блока питания взять за корпус вилки и плавно потянуть его. При этом внешняя часть корпуса вилки сместится относительно внутренней – освободит фиксатор. Только после этого, продолжая аккуратно тянуть, отсоединить вилку блока питания.



Не тянуть за провод при отключении разъема блока питания от устройства, это может вывести из строя разъем.

## Разъем денежного ящика

Разъем денежного ящика конфигурируется при пуско-наладочных работах. В случае, когда возникает необходимость подключить денежный ящик другого типа, необходимо обратиться в сервисную службу для конфигурации разъема денежного ящика. подробнее изложено в документации на данную ККТ.



Подключение денежных ящиков, конфигурация разъема которых не соответствует приведенной в данной инструкции схеме, может привести к выходу из строя устройства! Устройство предназначено для работы с ящиками, открываемыми напряжением 24 В.

## Разъем стандарта RS-232

На разъеме RS-232 реализовано два канала передачи данных стандарта RS-232. Первый канал служит для подключения к ПК и имеет настраиваемую скорость передачи данных 1200-115200 бод. Второй канал служит для подключения индикатора покупателя. Для подключения к ПК и к дисплею покупателя рекомендован кабель (разветвитель) ДП—ККТ—ПК, схема которого представлена в Руководстве по эксплуатации устройства.

## USB-порт

Устройство может подключаться к ПК не только через COM-порт, но и через USB-порт. При первом подключении необходимо установить программный эмулятор COM-порта. Настройка и установка драйвера эмулятора происходит стандартными средствами ОС «Установки и удаления оборудования».



При подключении через USB-порт освобождается первый канал стандарта RS-232, к которому возможно подключить дополнительное оборудование.

Более подробно подключение через USB-порт описано в документе «Руководство по эксплуатации».

## Подключение по беспроводным интерфейсам

В случае установки модуля коммуникации, ККТ может подключаться к ПК по беспроводным интерфейсам Bluetooth, WiFi, 2G, 3G. Для установки связи с ПК по интерфейсу Bluetooth необходимо использовать адаптер беспроводной связи Bluetooth на ПК, который не входит в комплект поставки изделия, а приобретается отдельно. Модуль Bluetooth/Модуль WiFi/Модуль 2G/Модуль 3G устанавливается на модуле коммуникации, который включается в комплектацию ККТ по дополнительному заказу. Подробнее о настройке связи с ПК и установке соединения по беспроводным интерфейсам Bluetooth/WiFi/2G/3G изложено в документе «Руководство по эксплуатации».

## Заправка бумаги

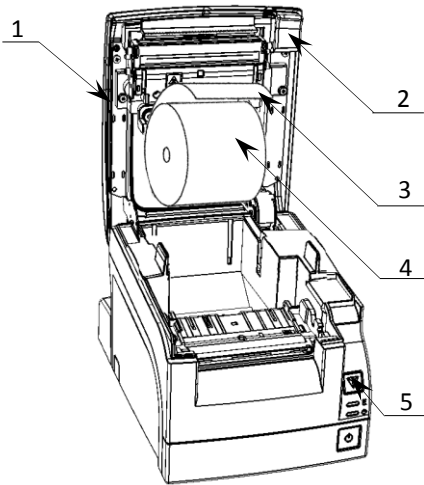


Рисунок 4. Заправка бумаги

1. Нажать на кнопку открытия крышки **2** и откинуть крышку **1**.
2. Установить рулон ЧЛ **4** в лоток (термочувствительным слоем вверх!) и вытянуть свободный конец ленты **3**.
3. Закрыть крышку так, чтобы свободный конец ленты попал в прорезь крышки.



При закрытии крышки нужно прикладывать усилие по центру верхней поверхности крышки во избежание неполной фиксации боковых элементов крепления в основном корпусе изделия и некорректной промотки и перекоса ЧЛ в последующем.

4. Нажать кнопку промотки ЧЛ **5** и проверить свободный ход ленты.



Не вытягивайте ленту вручную при закрытой крышке, это может повредить устройство.  
Не допускается установка неплотно намотанных рулонов бумаги.  
Запрещается открывать крышку во время печати.

### В случае остановки («заедания») продвижения бумаги:

1. Открыть крышку.
2. Удалить рулон с замятой лентой.
3. Освободить печатающее устройство от смятых кусочков бумаги.
4. Обрезать конец замятой ленты.
5. Заправить бумагу, как описано выше.

### При перекосе бумаги:

1. Открыть крышку.
2. Установить ленту в штатное положение.
3. Закрыть крышку так, чтобы свободный конец ЧЛ находился в прорези крышки.

В случае вертикальной установки устройства необходимо при установке рулона ЧЛ использовать ось для бумаги:

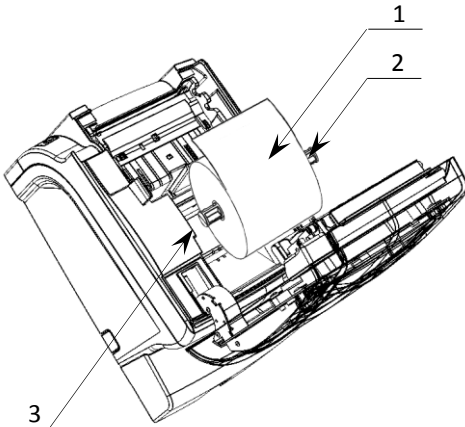


Рисунок 5. Заправка бумаги при вертикальной установке ККТ

1. Вставить ось **2** в рулон ЧЛ **1**.
2. Установить ось вместе с надетым на нее рулоном в паз **3** корпуса изделия.
3. Закрыть крышку так, чтобы свободный конец ленты попал в прорезь крышки.



При использовании ЧЛ шириной 58 необходимо установить ограничитель бумаги.

## Основные технические характеристики

- Тип используемой для печати бумаги – термочувствительная бумажная лента, с сохранностью информации не менее 6 месяцев (ширина ленты –  $80^{+0/-1}$ ,  $58^{+1/-0}$ ,  $44^{+1/-0}$  мм; внешний диаметр бобины – не более 80 мм; внутренний диаметр бобины – не менее 12 мм).
- Скорость печати – не менее 53 строк средней длины в секунду (параметры печати по умолчанию).
- Электропитание ККТ – через внешний блок питания ( $(24 \pm 5\%)$  В, 2,5 А; входное напряжение блока питания от сети  $\sim(220 \pm 10\%)$  В, частота  $(50 + 20\%)$  Гц).
- Потребляемая мощность в режиме печати – не более 60 Вт.
- Порты для подключения периферийных устройств и интерфейсы обмена:
  - порт для подключения ПК и/или дисплея покупателя – DB9M (интерфейс RS-232) (подробно о подключении внешних устройств изложено в документе «Руководство по эксплуатации»);

- порт для подключения денежного ящика – RJ 45;
- порт для подключения терминала или персонального компьютера (интерфейс USB);
- порт для подключения к локальной сети Ethernet;
- беспроводные интерфейсы (на МК, опционально – 2G, 3G, Wi-Fi, Bluetooth и т.д., в зависимости от исполнения МК и комплектации ККТ).

Работа с ККТ допускается при:

- температуре окружающей среды от +5 °С до + 45 °С;
- относительной влажности до 85% при температуре +35 °С;
- атмосферном давлении от 84 до 107 кПа (от 631 до 805 мм рт. ст.).

## Начало работы

При подключении (или отключении) разъема кабеля блока питания к разъему ККТ необходимо убедиться, что кабель блока питания отключен от электрической сети, ККТ выключена. После этого нажать на выключатель питания. При включении проводится автоматическое самотестирование. Автоматическое тестирование занимает несколько секунд, и при успешном его окончании загорается индикатор питания.



**В случае возникновения какой-либо ошибки при автотестировании, необходимо выключить устройство, устранить неполадку или обратиться в сервисную организацию, обслуживающую данную ККТ.**

Дальнейшие действия по настройке и использованию описаны в Руководстве по эксплуатации.



**Документация и программное обеспечение для работы с ККТ АТОЛ 77Ф представлены на сайте компании АТОЛ [atol.ru](http://www.atol.ru).**

## Гарантийные обязательства, условия хранения, транспортировка

1. Изготовитель гарантирует работоспособность ККТ в течение 12 месяцев со дня ввода в эксплуатацию при соблюдении пользователем условий эксплуатации, транспортирования и хранения. Гарантийный срок исчисляется с даты первой постановки ККТ на учет в ФНС (при наличии у производителя таких сведений) или с момента отгрузки со склада Изготовителя. Гарантийные обязательства не распространяются на термопечатающий механизм (ТПМ), автоотрезчик, внешний блок питания, аккумулятор, соединительные кабели, печатную документацию и упаковку ККТ (подробнее гарантийные обязательства представлены на сайте <http://www.atol.ru>).
2. В целях постоянного совершенствования и улучшения качества ККТ передает, а Изготовитель собирает и обрабатывает данные телеметрии изделия. Данные телеметрии не содержат коммерческой тайны, либо других сведений, в той или иной мере влияющих на коммерческую деятельности пользователя. Пользователь ККТ соглашается на передачу и обработку таких данных Изготовителю в автоматическом режиме посредством доступных Пользователю телекоммуникационных каналов связи путем ввода ККТ в эксплуатацию.
3. Гарантийный срок хранения ККТ – 6 месяцев со дня изготовления.
4. Пользователь лишается права на гарантийное обслуживание при:
  - вводе ККТ в эксплуатацию без проведения пуско-наладочных работ;
  - нарушении правил транспортировки, хранения и эксплуатации;
  - наличии механических повреждений наружных деталей;
  - нарушении марок-пломб.
5. ККТ следует хранить в заводской упаковке на стеллажах в отапливаемых помещениях при температуре воздуха от +5°С до +45°С, относительной влажности воздуха не более 85% при температуре 35°С. Содержание в воздухе пыли, масла и агрессивных примесей не должно превышать норм, установленных для складских и производственных помещений.
6. Транспортировка ККТ должна производиться в транспортной упаковке изготовителя в закрытых транспортных средствах при температуре от +5°С до +45°С, относительной влажности не выше 90% при температуре 35°С и атмосферном давлении от 84 до 107 кПа (от 630 до 805 мм рт.ст.).
7. Гарантийные обязательства не распространяются на ФН. Гарантийные обязательства по обслуживанию ФН распространяются непосредственно на поставщика ФН и осуществляются согласно Паспорту ФН. В случае, если в корпусе ККТ отсутствует отсек для ФН и он установлен во внутренней части опломбированного корпуса, то замена ФН производится только в условиях АСЦ за счет пользователя.